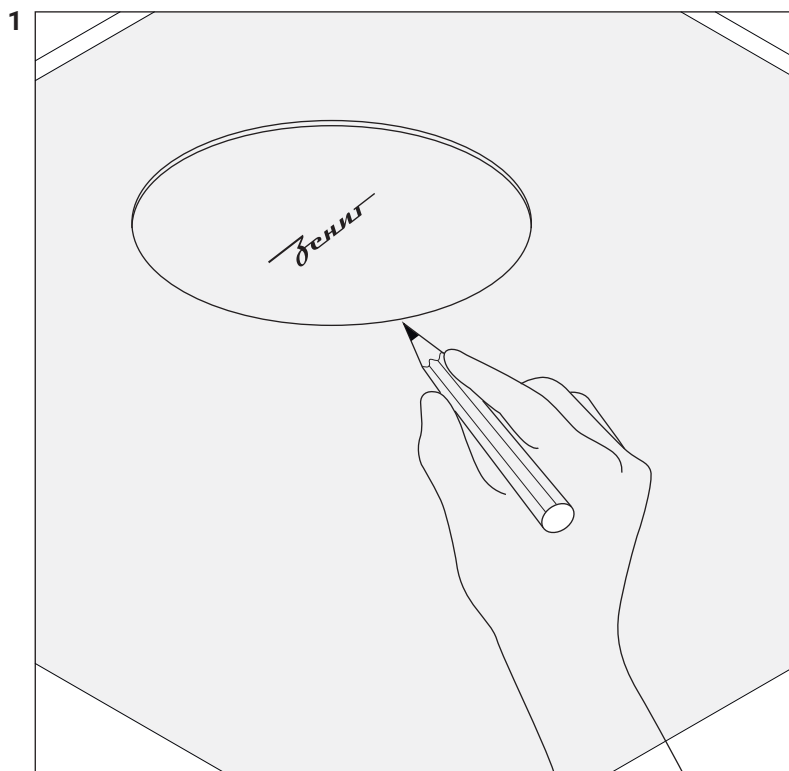
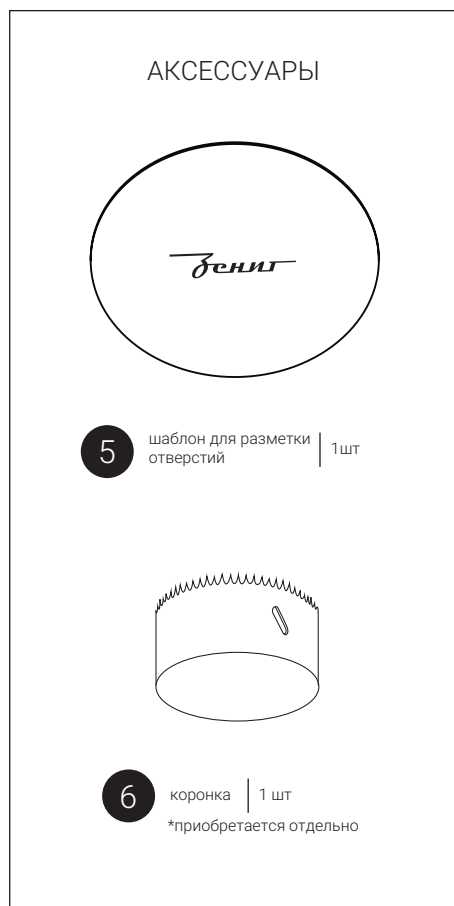
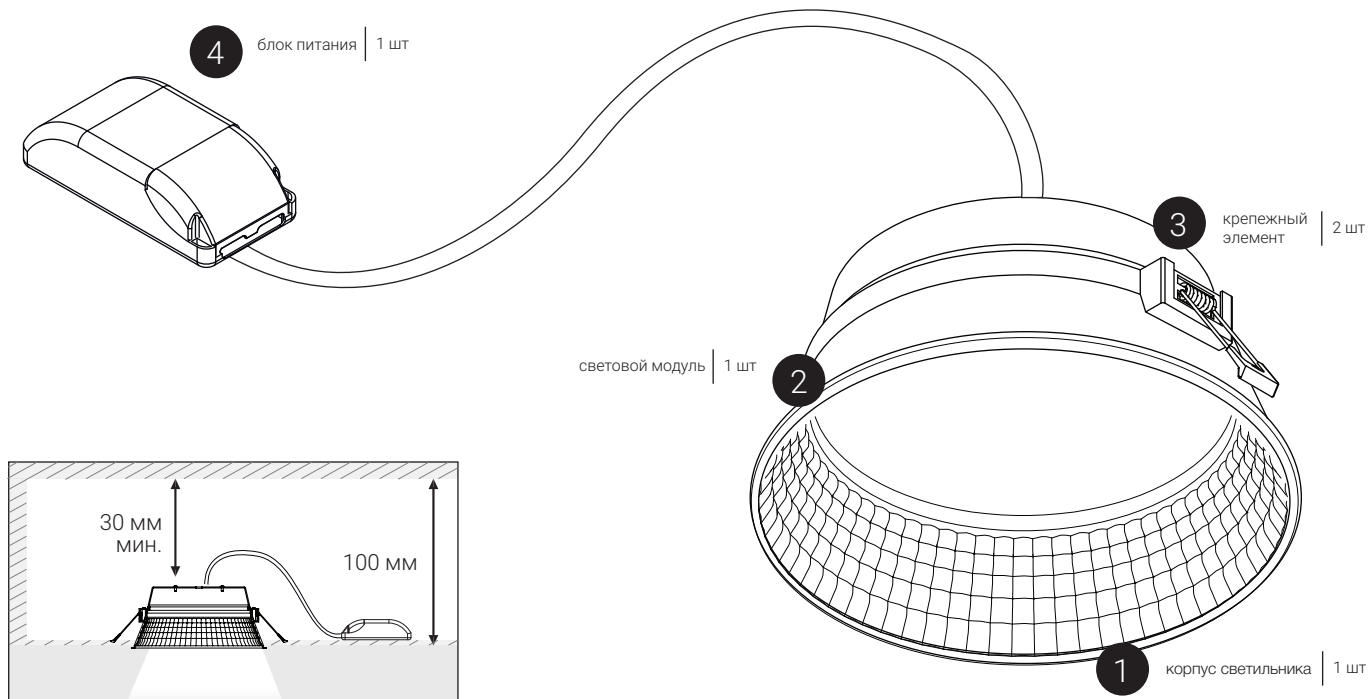


ИНСТРУКЦИЯ ПО МОНТАЖУ

на примере модели Atis Minimal

Зениг

Комплектация



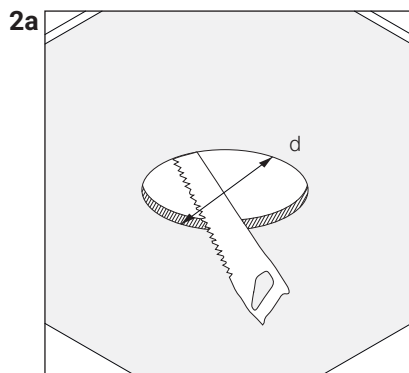
Важно!

Соблюдайте размеры врезных отверстий:

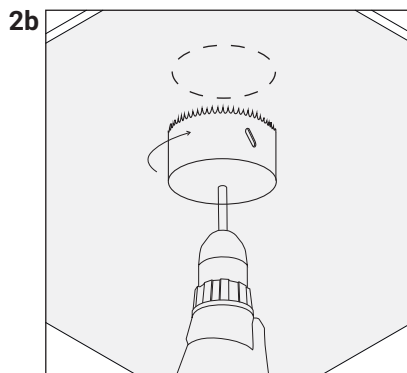
d=140 mm (Atis Minimal 146)

d=190 mm (Atis Minimal 196)

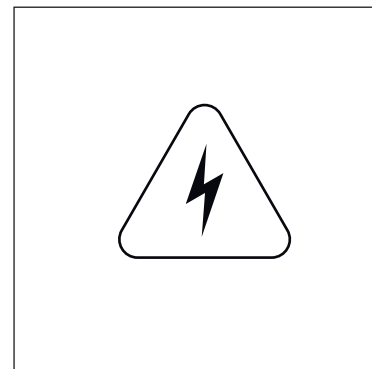
Для удобства воспользуйтесь шаблоном (поз.5)



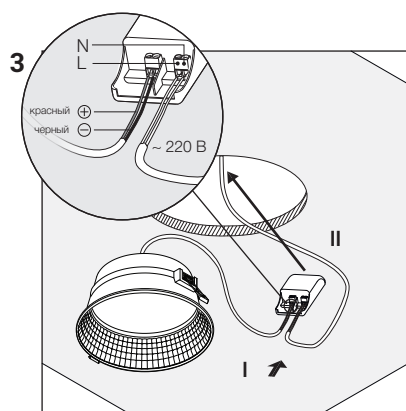
Сделайте отверстие в потолке согласно выбранной модели:
 d=140 mm (Atis Minimal 146)
 d=190 mm (Atis Minimal 196)



Или воспользуйтесь коронкой для сверления отверстия в гипсокартоне необходимого диаметра.
 *приобретается отдельно



Внимание!
 Не забудьте перед работой отключить напряжение!



Подключите блок питания к электросети (см.схему подключения), а затем установите его за потолок.

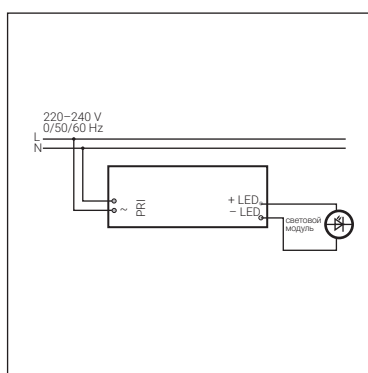
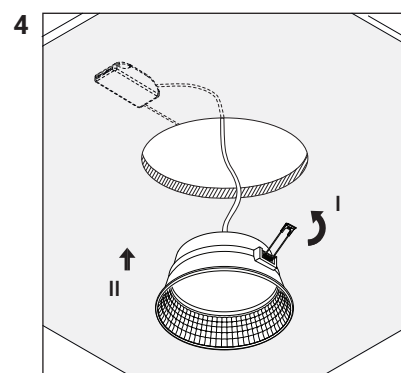


Схема подключения



Установить светильник, предварительно отогнув зажим.

